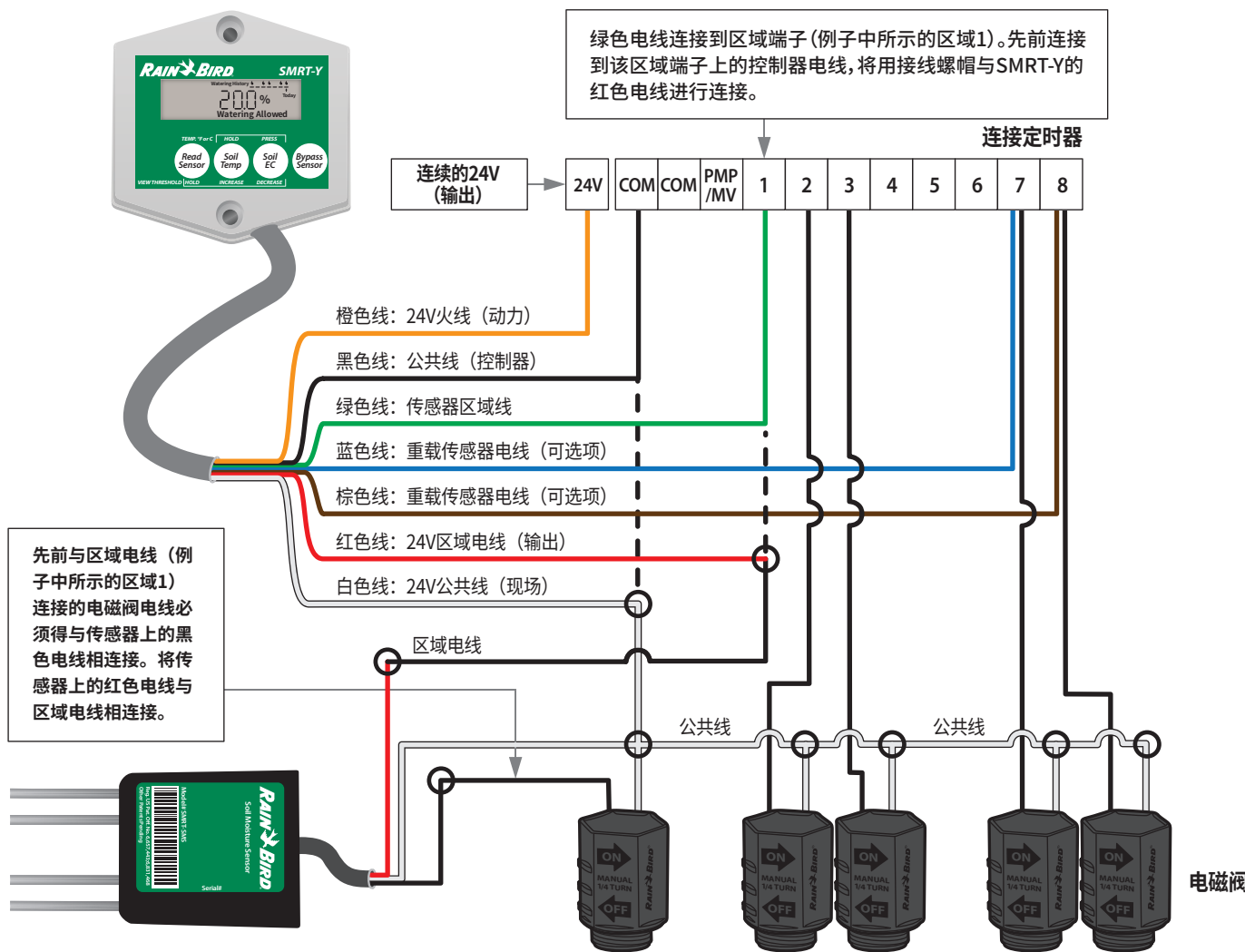


SMRT-Y 土壤湿度传感器 接线示意图



重要信息

- ✓ 电线连接件是传感器安装工作中非常重要的一部分。您必须要使用接线螺帽和油帽来确保各单元设备具有充足的连接件,并且可以正常运作。
- ✓ 传感器需要安装在那些在整个灌溉区里最具有代表性的区域,并且将之与可以启动单个电磁阀的ANY ZONE电线相连接(例子中所示的区域1)。
- ✓ 连接到一个UL所列出的控制器上,或等同物上。

○ 接线点
 | 这个表示
 ! 之前连接过的电线



雨鸟贸易(上海)有限公司
 地址: 上海市秀浦路3999弄25幢,
 邮编201319
 电话: 021-38256360
 传真: 021-38256360
 www.rainbird.com.cn