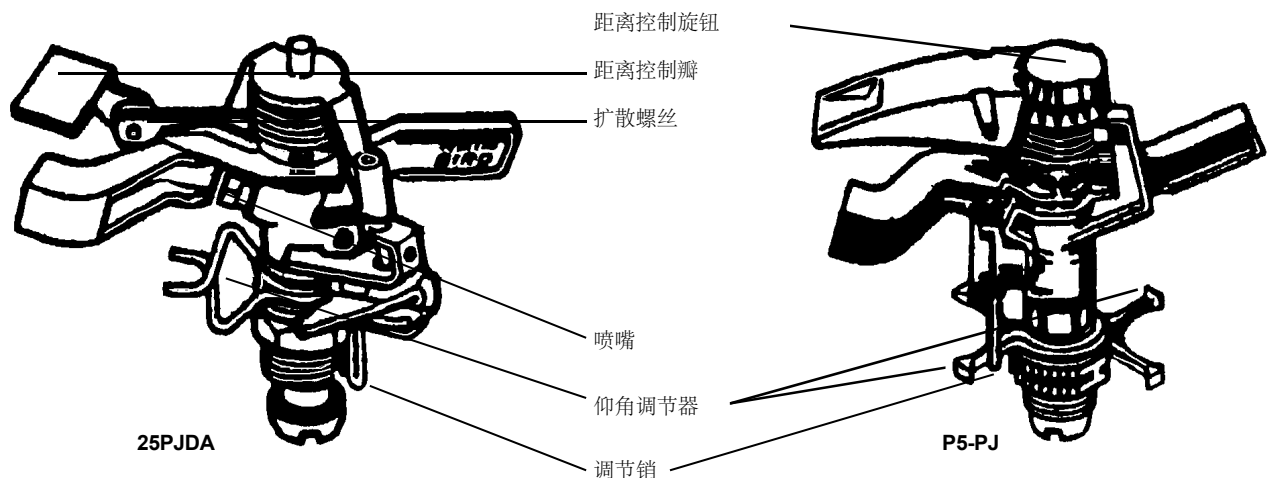


摇臂喷头故障排除指南

用途和操作

以下图表包含了标准雨鸟喷头的所有可用控件。个别型号可能只具有部分功能。

- 扩散螺丝：** 分散水流，以提供更多的近程灌溉。缩短水流距离（射程）达总射程的25%。将螺丝顺时针拧进水流，制造雾化，并缩短射程。逆时针转动螺丝，直到其完全离开水流，实现最大距离（未调节射程）。
- 距离控制瓣：** 减少水流长度并重新分配用水。向下倾斜进水流，使水流转向。可与扩散螺丝结合使用，实现最大限度地减少射程。
- 距离控制旋钮：** 某些塑料型号的顶部有一个旋钮，标有最小和最大距离。转动旋钮可改变水流和如旋钮所示的射程距离。在其他型号中，此旋钮和距离控制瓣的作用是一样的。
- 仰角调节器（调节环）：** 用于调节喷头需旋转的仰角角度。在所需仰角的每一边都安置一个仰角调节器。根据喷头型号，有多种仰角调节器类型。一般来说，塑料型号只需用拇指推动。调节金属型号，在滑入就位之前，需同时捏住每个金属调节器的两端。
- 调节销：** 用于确定扇形或全圆运行。将调节销向上翻转或弯曲，这样在全圆运行时，它就不会碰撞到调节环。扇形运行时，调节销应向下（然后将仰角调节器滑入就位，以设置仰角角度）。



摇臂喷头故障排除

经过多年的经验,我们发现干扰摇臂喷头正常运行的最常见的情况有,使用润滑油(而不是水)、低水压、灌溉用水中有外来物质,以及喷头零件过度损坏或磨损。任何一个或所有这些因素都会导致喷头完全停止旋转或旋转到一边而无法返回。

如果喷头停止工作:

不要.....使用润滑油!

不要.....在喷嘴钻孔!

要.....彻底拆开并清洁喷头。

要.....查找水压减少的原因。

摇臂喷头故障排除指南

问题	原因	解决方法
A. 喷头无法来回旋转。	1. 水压不足。不同的型号具有不同的需求。 最受欢迎的型号,最后一个喷头需要至少25磅/平方英寸的压力,并具有至少36英尺的未调节射程。	a. 移除喷头,并将压力表附于升降柱。检查管道的运行压力。如果压力低,检查管道是否有破裂,或者用水是否被输送到别的地方,从而减少了压力。
		b. 弹出式型号:检查喷头下方的 导向密封圈 是否漏水。这是一个压力激活密封圈。如果压力不足,水会从密封圈漏出,导致喷头停顿,不能完全弹出。如果喷头是新的,或者管道中的其他喷头也有相同问题,那么这可能是与压力有关。如果喷头是较旧的,如有必要,可清洁或更换 导向螺母 。
		c. 请尝试将另一个喷头置于更接近水源的位置。如果有效,那么可能是压力问题。
		d. 如果喷头在安装后一两个月之内停止工作,那么可能是系统与已安装喷头类型的正常运行压力不兼容。如果使用的是金属喷头,请尝试更换成塑料型。如果使用的是塑料喷头,请尝试压力更低的型号。
		e. 如果上述措施都不能提供足够的增压,则可能需要重新配置系统,减少每条管道的喷头数量。
A. 喷头无法来回旋转。	2. 喷嘴或喷头其他部分有碎屑。水垢会造成摩擦。	a. 移除喷头并检查 喷嘴、旋转轴承、进水口 是否有碎屑。一般情况下,将金属丝缓慢地推进喷嘴,就可使碎屑松动,被水冲洗出来。不要在喷嘴钻孔或改动喷嘴,这会永久影响喷头性能。 仅限金属型号:如果喷嘴内部叶片夹有沙子,则需要移除喷嘴。拧转松开喷嘴。
		b. 彻底清洗喷头,去除泥土和油脂。醋和水有助于清除水垢。
		c. 如果在喷头上使用了油脂产品,可更换 轴承垫圈 。

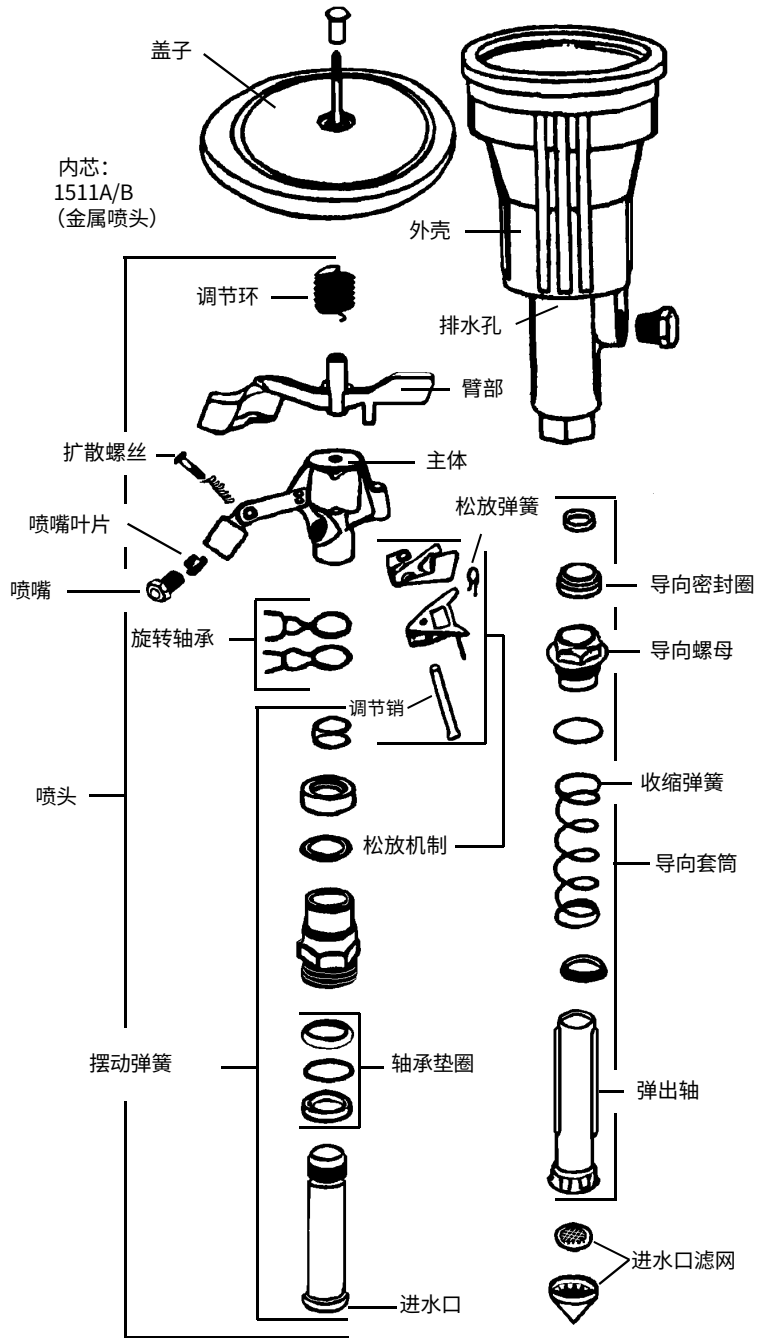
摇臂喷头故障排除指南 续

问题	原因	解决方法
	<p>3. 零件磨损或损坏。</p>	<p>a. 如果喷头臂部或主体弯曲或受损,可更换喷头或零件。</p> <p>b. 可能需要增加摆动弹簧张力。金属型号:用尖嘴钳取下弹簧。微微弯曲缩短并挂回弹簧。塑料型号:用尖嘴钳取下弹簧,将其挂到相邻的臂部突起处。</p> <p>c. 如果轴承垫圈少于原始厚度的2/3,如果有矿物沉积问题,或使用了油脂产品,可更换轴承垫圈。</p>
<p>B. 喷头旋转一边,而无法返回。</p>	<p>1. 请参考喷头无法旋转A部分,1-3点。</p> <p>2. 水压过高。每个喷头的正常运行都具有压力下限和上限。大多数喷头的压力上限为80磅/平方英寸。最佳工作压力为50磅/平方英寸。压力过高,重则会导致喷头停顿,轻则会过早磨损喷头零件。喷头非常快地旋转或反转是压力过高的预警。</p>	<p>a. 在管道中添加更多喷头,或调节阀门流量。在某些情况下,可在主关闭阀门前安装压力调节器,以保护整个系统。</p>

摇臂喷头故障排除指南 续

问题	原因	解决方法
B. 喷头旋转到一边, 而无法返回。	3. 松放弹簧 或其他松放机制零件损坏。	a. 金属型号: 使用松放零件维修工具进行更换。 b. 塑料型号: 只可更换松放弹簧。
	4. 调节环 缺失。	a. 金属型号: 使用维修工具进行更换。 b. 塑料型号: 更换塑料仰角调节器
	5. 调节销 缺失, 或不处于向下位置。	a. 更换大多数型号的调节销
	6. 弹出式型号: 外壳中有碎屑。	a. 检查外壳中是否有可能限制喷头运动的碎屑和水。
C. 弹出式喷头 (旋转喷头) 的特殊问题。	1. 喷头无法弹出或缩回。	a. 检查是否水压不足, 导致喷头或密封内芯无法完全弹出。 b. 清除外壳中的可能会妨碍喷头弹出/缩回的污垢或碎屑。
		c. 检查是否恰当地将该内芯拧进了外壳中。
		d. 收缩弹簧 卡有石块或碎屑, 或者弹簧受损。
		e. 使用合适的扳手, 从外壳中移除内芯。拆开, 检查是否有损坏或外来物质, 清洁并重新装配。
	2. 外壳中装满了水。	a. 检查上述C部分的1a和c。如果是密封圈漏水, 那么可能是密封圈和防密封弹出轴之间有污垢, 可能需要更换密封圈。
		b. 可能没有恰当地将该内芯拧进外壳中。
		c. 外壳安装得太低, 喷头下面没有足够的碎石排水。可尝试使用螺丝刀扩大排水孔。
		d. 粘土密度大, 即使有碎石排水区, 还是不能够让喷头迅速排水。
D. 喷头旋转到一边, 而无法返回。	1. 这不是喷头的问题, 而是右边的两点之一。	a. 关闭系统后的一段时间内, 管道中最低处的喷头仍然出水。斜坡角度越小, 管道长度越长, 出水的时间就越长。可向当地的雨鸟承包商咨询含内置止溢阀的喷头, 以防止管道中的水从喷头溢出。
		b. 阀门控制喷头管道并非一直处于关闭状态, 不让水持续渗出。如果在前一天没有进行灌溉, 喷头仍然漏水, 那么很可能是阀门故障的原因。

摇臂喷头分解图 15111A



在外壳中的弹出式喷头

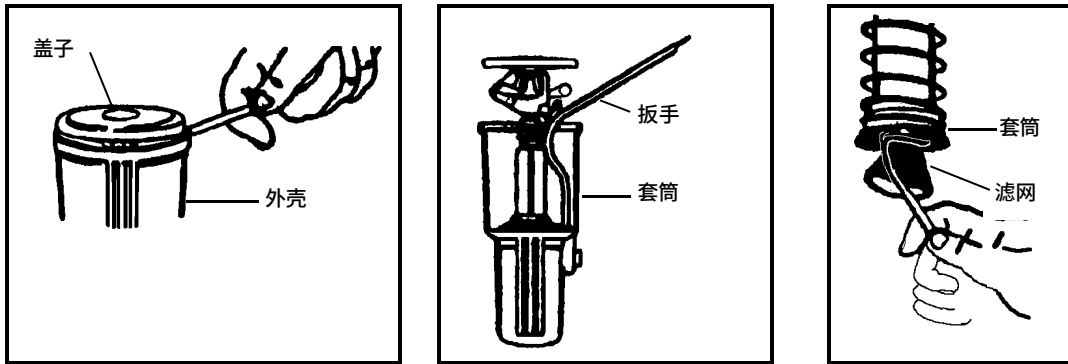
对于金属或塑料喷头,使用特殊的雨鸟扳手从外壳中移除喷头。扳手可在销售雨鸟地埋式喷头的地方购买。可使用1/2英寸六角扳手分开升降柱和喷头部分,以延长6英寸。

移除、更换喷头顶部的盖子:

金属型号 - 拧开盖子固定螺丝并移除受损的盖子。更换盖子和螺丝。

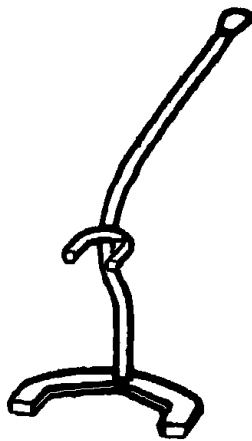
塑料型号 - 使用螺丝刀撬出中心按钮,使用尖嘴钳小心地捏住喷头顶部的固定支架。

移除旧的盖子。盖上新的盖子并更换中心按钮。



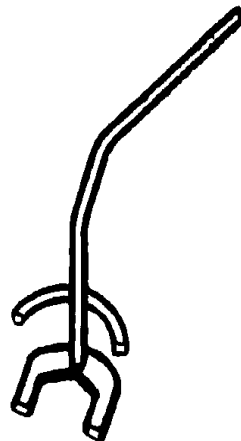
42064扳手

- 适用于LG-3和MG-4喷头
- AG-5、2045-A



41045扳手

- 适用于15111A喷头

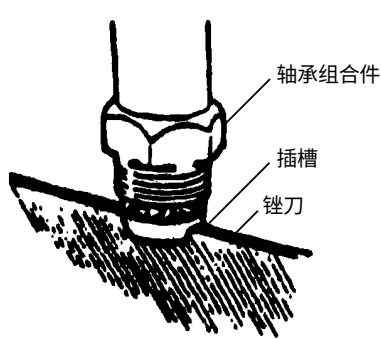


金属喷头分解图

更换调节环和轴承垫圈,用虎钳固定住喷头主体,确保喷头臂部不会碰到虎钳。将锉刀插入螺纹接头插槽(图A)或使用轴承扳手。逆时针旋转锉刀拧开螺纹接头。如有必要,可在安装垫圈之前,使用溶剂清洁螺纹接头,去除锈蚀和污垢。

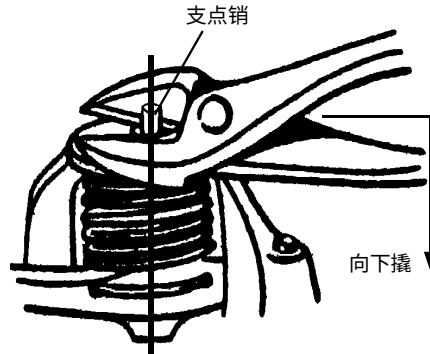
更换臂部或摆动弹簧,您需要拆开喷头顶端部分。使用大剪钳或旁剪钳紧抓喷头顶部的支点销,并将其撬出(参考图B)。请注意使用适当的方法取出摆动弹簧。使用尖嘴钳移除弹簧。

更换松放组合件,用钳子紧抓并移除松放轴(参考图C)。在新的**没有垂直凹槽**的松放轴末端附上“E”环。在松放轴上安装下松放铸件和上松放铸件。将新松放弹簧的弯曲末端插入上松放铸件的小孔中,将弹簧的另一端插入下松放铸件的小“U”槽口中。将新的松放轴插入喷头中(图C)。轻轻拍打,直到两个铸件之间仅存一个小间隙。完成后,来回推动时,下松放铸件应发出“撞击声”。



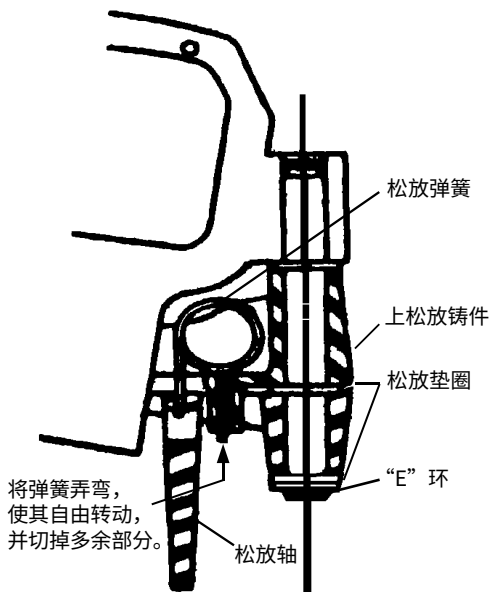
如何更换摩擦环和轴承垫圈

Figure A

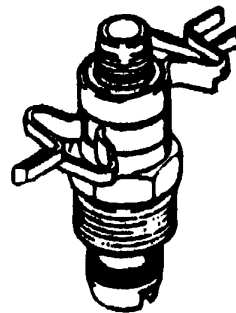


移除支点销

Figure B

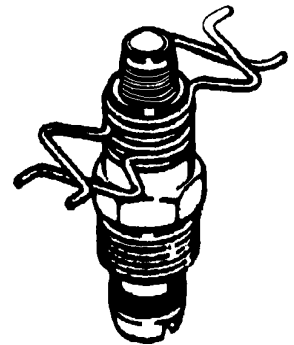


更换松放机制



扁环:

在轴承上安装圆形电线垫片,然后安装新的摩擦环。



圆环:

移除圆形电线垫片,然后安装新的摩擦环。

安装调节环

Figure D

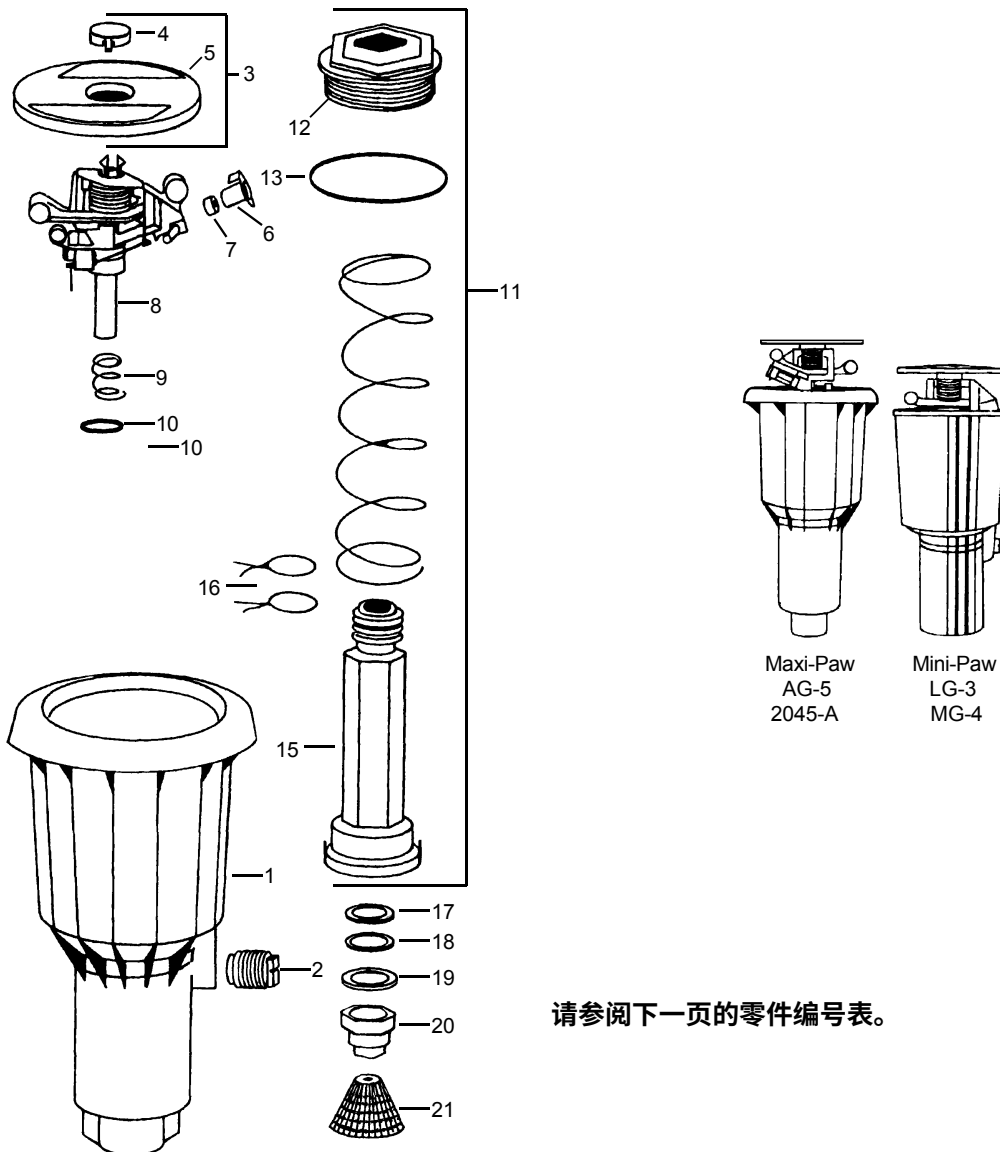
塑料喷头分解图

大多数的塑料喷头部件都是不可拆开清洁或更换的。不过,可以在不损坏喷头的前提下,使用尖嘴钳或塑料仰角调节器安装一个新的松放弹簧。弹出式型号可更换盖子。特殊型号零件,请拨打我们的免费咨询热线。

零件和维修服务

雨鸟金属和塑料喷头都具有各种各样的零件和组合件。如果当地的雨鸟经销商没有您需要的零件,您可询问是否能够订购,或拨打我们的免费技术服务热线,咨询经销商推荐信息或工厂直接订购信息。如果您不确定您所拥有的型号,或者您需要识别或寻找零件,我们免费咨询热线的技术人员会给予您帮助。如有需要,可提供零件故障修理,或者从我们的网站<http://www.rainbird.com>上下载零件故障修理手册。

摇臂喷头零件



请参阅下一页的零件编号表。

扇形旋转喷头

MINI-PAW / MAXI-PAW / MAXI-PAW SAM

编号: 401

日期: 2/95

页数: 第1页, 共1页

号码	零件说明	Mini-Paw	Maxi-Paw	Maxi-Paw-SAM
外壳				
1	外壳组合件	205175-01	207281-01	207281-01
2	塞子	208320	208320	208320
盖子				
3	盖子套件	206973	208001	208001
4	防尘盖	(A) (204423-07)	(204423-12)	(204423-12)
5	盖子, 固定	(A) (204422-01)	(207301)	(207301)
喷嘴 (B)				
6	低仰角喷嘴	—	115902	115902
6	标准喷嘴	—	206592	206592
7	叶片	—	202141	202141
内芯 (B)				
8	喷头 (B)	206678	206644	206637
	扩散螺丝	(A) (206776)	206638	206638
	松放弹簧	203933	203933	203933
	轴承盖 (黑色)	207740	207740	207740
	浮力弹簧	(C) (202965)	(C) (202965)	(C) (202965)
9	轴承垫圈 (蓝色)	(C) (203871)	(C) (203871)	(C) (203871)
10	弹出套筒	(C) (206071)	(C) (206071)	(C) (206071)
11	导向螺母	202415	202415	204400
12	O型密封圈	204555	204555	204555
13	收缩弹簧	202011	202011	202011
14	导向套筒	(202012)	(202012)	(204398)
15	摩擦环 (2)	203171	203171	203171
16	丁腈橡胶垫圈 (黑色)	203148	203148	203148
17	耐磨垫圈 (白色)	(C) (203363)	(C) (203363)	(C) (203363)
18	轴承支撑垫圈 (灰色)	(C) (204374)	(C) (204374)	(C) (204374)
19	主体固定器	(C) (0(202138)	(C) (202138)	(C) (202138)
20	进水口滤网 (标准)	(C) (202007)	(C) (202007)	(C) (202007)
21	SAM滤网/密封圈	202076	202076	—
21		—	—	205396
MINI-PAW 扳手		42064		

(A) 含于主体盖子组合件, # 206974。(请指定喷嘴尺寸。)

(B) 订购时, 请说明喷嘴尺寸。

(C) 含于轴承垫圈套件, # 202190。

注意: 带有括号()的零件以组合件或套件出售, 不单独出售。