

## 替换零件

PRF过滤器配有一个200目不锈钢过滤网

RBY-200-SS-MX	200目不锈钢过滤网元件
---------------	--------------

## 工作范围

流量	XCZ-075-PRF	0.2至5.0加仑 (0.8至18.9升/分钟)
	XCZ-F175-PRF	3.0至10.0加仑 (11.3至37.8升/分钟)
	XCZ-100-PRF	3.0至10.0加仑 (11.3至37.8升/分钟)
	XCZ-F100-PRF	3.0至10.0加仑 (11.3至37.8升/分钟)
出水口压力	XCZ-075-PRF XCZ-F175-PRF	控制在30psi (2.1巴)
	XCZ-100-PRF XCZ-F100-PRF	控制在40psi (2.8巴)
最大进水口压力		150psi (10.3巴)
水温		33°F (0.5°C) 至110°F (43°C)
环境温度		33°F (0.5°C) 至125°F (52°C)
电磁阀压力		24VAC 50/60Hz (周期/秒)

## 相关产品

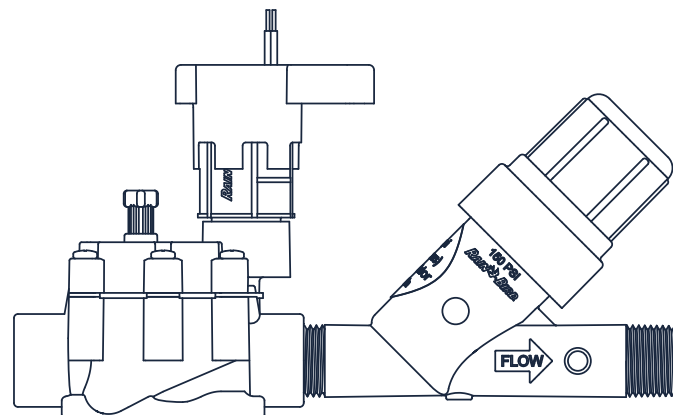
XFD-xx-xx-xxx	XF系列滴灌管 可选择流量为0.6及0.9加仑，间距为12”、18”及24”
---------------	---



雨鸟贸易(上海)有限公司  
地址: 上海市秀浦路3999弄25幢,  
邮编: 201319  
电话: 021-38256360  
www.rainbird.com.cn

# 雨鸟 RAIN BIRD®

装有压力调节  
过滤器的景观滴灌  
控制区套件



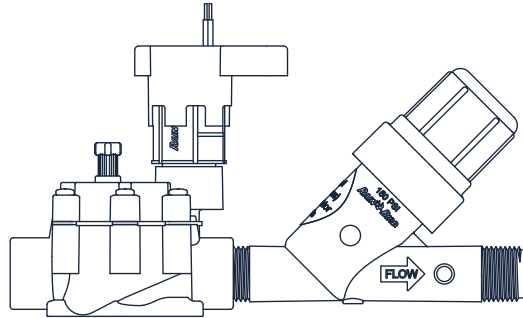
型号:

XCZ-075-PRF  
XCZ-F175-PRF  
XCZ-100-PRF  
XCZ-F100-PRF

安装及操作

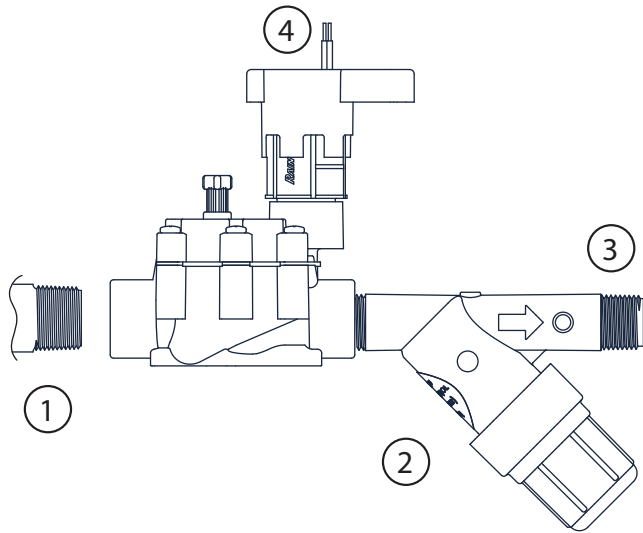
请注意: 所显示的产品图片可能无法准确反映本指南中提及到的所有型号。

## 组装:

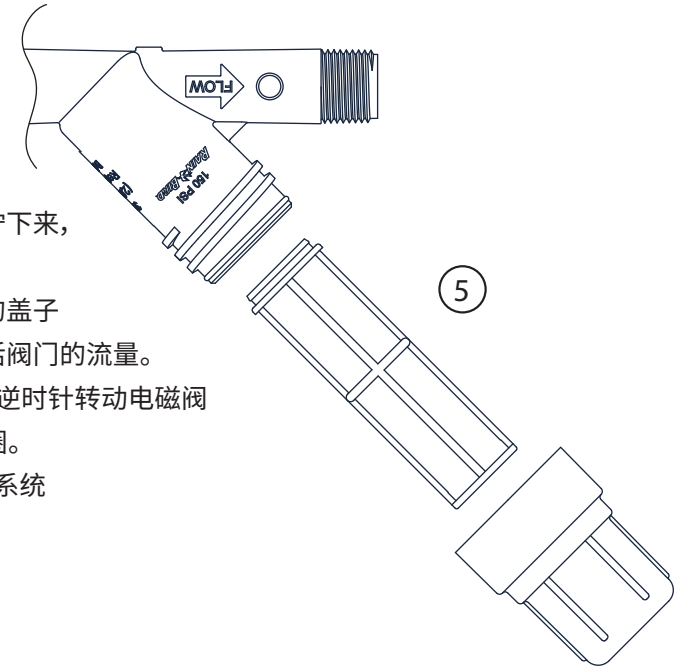


1. 此控制区套件部分预组装。在安装前，将过滤器拧入电磁阀半圈至一圈，直至完全密封。

## 安装:



1. 将电磁阀安装在给水管线上
2. 将压力调节过滤器向下定位,防止拆除过滤器清洗时杂物进入管道中。
3. 请勿安装管道或其他下流元件
4. 将一根电磁阀线连接到普通控制器上,其他电线安装在电源控制器上。  
只使用不漏水的连接器,如雨鸟ST-03



5. 将压力调节过滤器盖拧下来, 拆除过滤器元件
6. 更换没有过滤器元件的盖子
7. 手动或使用控制器激活阀门的流量。  
如果是手动激活的话,逆时针转动电磁阀手柄半圈至四分之三圈。
8. 让水流流几分钟,冲洗系统
9. 更换过滤器元件
10. 继续按照下游元件

## 运行/维护

1. 周期性地拆卸过滤器元件
2. 如果脏了,先用清水冲洗过滤器元件,再重新安装。

## 过冬

在严寒的气候下,在结冰前,将灌溉系统中的水流排放完。有关更多信息,请参阅 [www.rainbird.com](http://www.rainbird.com) 上有关雨鸟的过冬指南

## 技术援助

网址: [www.rainbird.com.cn](http://www.rainbird.com.cn)

感谢您使用我们的产品