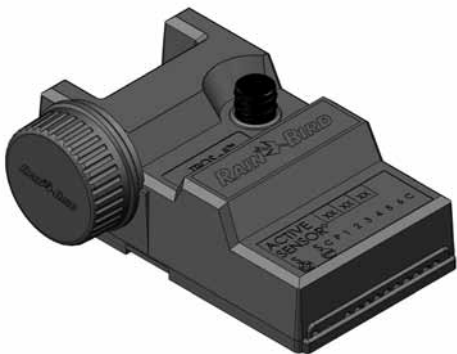
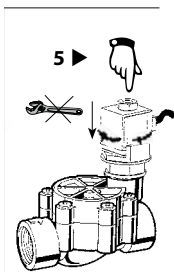
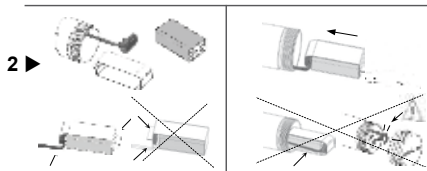
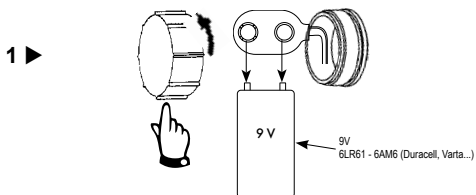


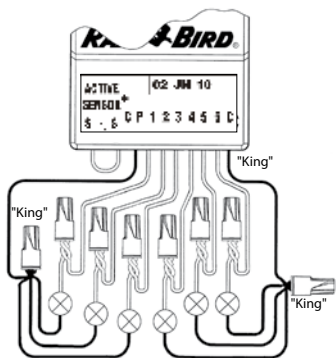
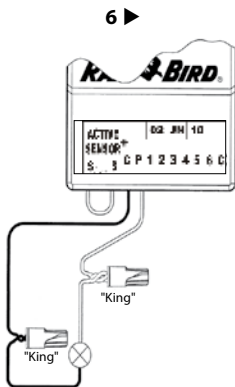
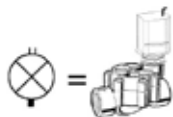
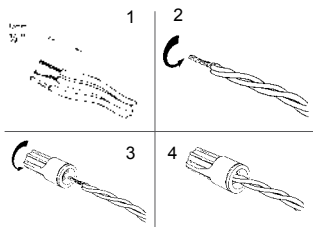
雨鸟 RAIN BIRD®

技术手册

TBOS-II™ 控制模块 (1, 2, 4, 6)







A/规格说明

- 操作带有闭锁电磁线圈的雨鸟TBOS。
- 有3个相互独立的程序(A, B, C), 每个程序在每天最多可启动8次。站点可分配给具有不同浇灌运行时间的多个程序。
- 每个站的浇灌时间从1分钟到12个小时不等。
- 浇灌周期: 自定义周期(7天), 偶数天、奇数天, 奇数31天(第31天不浇灌), 周期性循环。
- 手动浇灌功能。
- 程序级别, 以及总体月度季节性调整。
- 水量延时(1到14天)。
- 浇灌程序的备份。
- 站名功能。
- 主要电磁阀的连接(并不适用于1号站模块)。
- 传感器的连接(水量传感器或流量传感器)。
- 红外传输: 即便模块被浸入水中, 但控制模块及程序的连接也是可行的。
- 可选项: 通过另外一个TBOS-IITM无线适配器进行无线连接。
- 运行温度范围: 14oF到149oF。
- 运行压强: 高达10巴。

请查看用于装配和编程的TBOS-II现场传输使用说明书手册。

B/9V电池的安装 (不包括)

查看图2

- 由一块全新的9V碱性电池供电, 其型号为6AM6 (国际标准) 或6LR61 (欧洲标准)。

所推荐的高品质品牌为: Varta或等同品牌。电池不包括在内。

- 电量不足的图标可显示在TBOS-IITM现场发射器上(有必要更换电池)。

C/电磁线圈的安装

查看图5图6

- 1- 将电磁线圈安装到电磁阀上: 移除电磁阀上现有的电磁线圈, 用一个闭锁电磁线圈进行替换。轻轻地用手拧紧它。
- 2- 将闭锁电磁线圈连接到控制模块上。请使用与模块相配套的带有快速连接件的雨鸟牌King型接线器。重点: 控制模块和电磁线圈之间的电线, 在使用0.75mm²的电线时, 绝不能超出10米。通过采用手动启动功能来检查整个系统。如果系统没有开启, 则将电磁阀上的电磁线圈再稍微拧紧一些。

D/维护

- 每年更换一次9V的电池(碱性: 型号为6LR61或同等型号)
- 当进行连接时, 要确保可选连接件是干净的。如果需要的话可以用清水进行清洗。

E/符合欧洲法规的声明

- 设备将被放置到一个密闭的阀门箱中, 使之与UV进行隔离。
- IP68密封。

声明

FCC声明

有意散热器或无意散热器的用户手册或使用说明手册上应当警告用户,在没有明确地得到责任相关方的核准就自行进行更改或变动的,用户不得去操作该设备。

注意:根据FCC法规的第15部分,该设备已被测试且已符合B级数字设备的要求。这些要求其目的在于提供合理的防护措施以应对住宅安装时的有害干扰。

该设备会产生、使用及发出射频能量。如果不按照法规就安装及使用的话,可能会对无线通信造成有害的干扰。然而,也不能确保干扰不会发生在特定安装过程中。如果该设备在开启或关闭时,不会对无线电或电视信号接受造成不良影响,那么用户就可以试着去通过以下的一条或几条措施来屏蔽干扰。

- 对接收天线进行重新调整或重新选定位置。
- 增加设备及接收器之间的间距。
将设备连接到不同于接收器连接的电路上来。
- 咨询经销商或者向一位经验丰富的无线电/电视技术人员寻求帮助。



雨鸟贸易(上海)有限公司

地址:上海市秀浦路3999弄25幢,

邮编201319

电话: 021-38256360

传真: 021-38256360

www.rainbird.com.cn



遵照欧洲2002/96/CE和EN50419:2005规章的规定,该设备绝对不能按生活垃圾的方式来丢掉。该设备必须本着合适目的,按照选择性的丢弃步骤来处理,以便于尽量挽回一些由它造成的不良影响。您的合作将有助于尊重环境以及保护我们的自然资源。